

Паспорт изделия

Шкафы раздевальные ШР-22 L 600 ОСК, ШР-22 L 800 ОСК (серии ШР)

1. Назначение

Шкафы металлические серии ШР предназначены для хранения сменной одежды в производственных, учебных, спортивных и др. помещениях, а также для организации камер хранения в супермаркетах и магазинах самообслуживания.

2. Технические характеристики

Конструкция шкафов сборно-разборная из листовой холоднокатаной стали, толщина стали не менее 0,6-0,8 мм. Шкафы оборудованы врезными почтовыми замками "EuroLocks" (Германия). Все шкафы (кроме сумочных) имеют полку для головного убора и перекладину для плечиков.

Табл. Основные технические данные:

Наименование	Габаритные размеры, мм х мм х мм	Габаритные размеры упаковки, мм х мм х мм	Масса нетто, кг	Масса брутто, кг
ШР-22 L 600 ОСК	1850х600х500	1860х100х510		
ШР-22 L 800 ОСК	1850х800х500	1860х100х510		

3. Правила транспортировки и эксплуатации

- 3.1. Шкафы эксплуатируются в жилых, офисных и подсобных помещениях.
 3.2. Склады для хранения готовой продукции должны быть крытыми и проветриваемыми, или иметь принудительную вентиляцию.
 3.3. Продукция в таре должна храниться в местах, защищенных от прямого нагрева, попадания на тару воды, пара, кислот, щелочей, других химикатов и загрязнений.

3.4. Запрещается:

- ⚡ ударять шкафы друг о друга, о борта транспортного средства и другие твердые выступающие предметы;
- ⚡ наступать и наезжать на упакованную продукцию;
- ⚡ мять, пробивать стенки, ребра и клапаны ящиков вилами или боковыми захватами автопогрузчиков, другими острыми предметами;
- ⚡ перевозить продукцию в транспортных средствах не приспособленных, и не подготовленных для перевозок.

4. Гарантийные обязательства

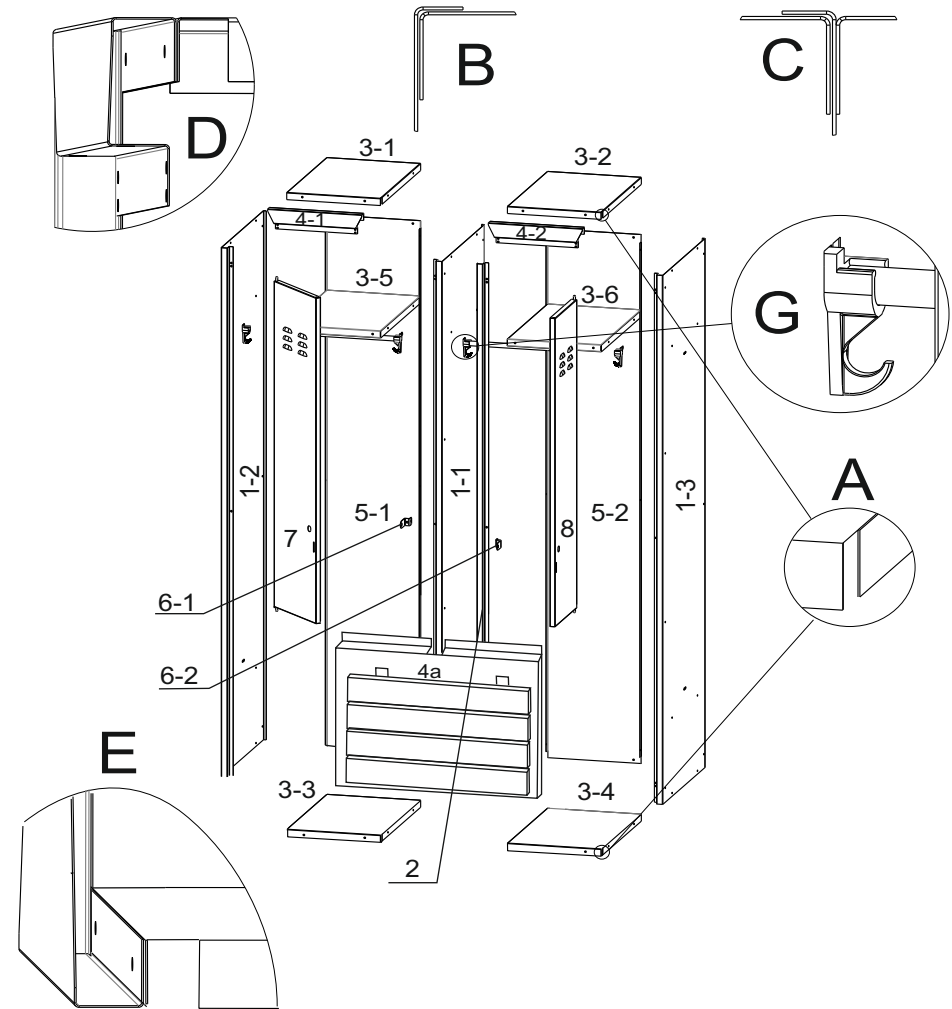
- 4.1. Изготовитель гарантирует исправную работу шкафа при условии соблюдения пользователем п.3, а также правил по транспортированию, хранению и эксплуатации.
 4.2. Срок гарантийного обслуживания шкафов 1 год со дня реализации.
 4.3. При обнаружении дефектов производственного характера шкаф вместе с паспортом необходимо вернуть изготовителю для ремонта или замены.
 4.4. Все претензии принимаются только при наличии паспорта с отметкой торгующей организации о дате продажи шкафа. При выходе из строя изделия по вине пользователя в случае несоблюдения п. 4 изготовитель производит ремонт за счет заказчика и только при наличии паспорта.

5. Комплект поставки:

1- Боковина	3 шт.	Заклёпка вытяжная 4,0х10.....	70 шт.
2- Доп. планка.....	1 шт.	Крючки съемные.....	4 шт.
3- Полка.....	6 шт.	Перекладина пластик.....	2 шт.
4- Швеллер.....	2 шт.		
4а - Нижний швеллер.....	1 шт.	Замочпочтовый "Euro-Locks" HS 20*180 секретный.....	2 шт.
5- Задняя стенка.....	2 шт.	Ключи от дверей (на 1 дверь)	2 шт.
6- Дверь левая.....	1 шт.	Паспорт	1 шт.
7- Дверь правая.....	1 шт.	Упаковка (гофрокартонная коробка).....	1 шт.
		Петля съемная.....	4 шт.
		Саморез 4,2х13.....	4 шт.
		Шайба 6 пластик.....	8 шт.

Схема сборки

Сборка шкафа осуществляется с помощью вытяжных заклёпок Ø4,0х10.
 Собираем перегородку, скрепив между собой боковину №1-1 с доп. планкой №2.
 Собираем две верхние крышки, скрепив между собой полку №3-1 с швеллером №4-1 и полку №3-2 с швеллером №4-2 согласно вида D, вырубка на полках должна находиться с лицевой стороны как указано на виде А.
 Собрать две нижние крышки, скрепив между собой полку №3-3 и полку №3-4 с швеллером №4а согласно вида Е, вырубка на полках должна находиться с лицевой стороны как указано на виде А.
 Крепим к боковине №1-2 заднюю стенку №5-1, борт боковины расположен снаружи, а борта задней стенки расположены во внутрь согласно вида С.
 Крепим верхнюю крышку (дет. 3-1 + 4-1) к боковине №1-2 согласно вида D и к задней стенке №5-1, затем крепим нижнюю крышку (дет. 3-3 + 4а) к боковине 1-2 согласно вида Е и к задней стенке №5-1, далее крепим полку №3-5 расположив вырубку вида А с задней стороны.
 Крепим заднюю стенку №5-2 к задней стенке №5-1 через перегородку (дет. 1-1 + 2) согласно вида С, далее крепим верхнюю крышку (дет. 3-2 + 4-2) к верхней крышке (дет. 3-1 + 4-1) через перегородку (дет. 1-1 + 2) согласно вида D и к задней стенке №5-2, затем нижнюю крышку (3-4 + 4а) крепим к нижней крышке (дет. 3-3 + 4а) через перегородку (дет. 1-2 + 2) согласно вида Е и к задней стенке №5-2, крепим полку №3-6 к полке №3-5 через перегородку (дет. 1-2 + 2), расположив вырубку вида А с задней стороны.
 Крепим боковину №1-3 к крышке верхней (дет. 3-2 + 4-2), к крышке нижней (дет. 3-4 + 4-4), к полке №3-6 и задней стенке №5-2 аналогично виду В.
 Установить крючки на боковины и вставить пластиковые трубу в крючки как показано на виде G.
 Ушко под навесной замок №6-1 и 6-2 крепятся к боковине №1-1 и доп. планке №2.
 Установить двери №7 и №8.



Наименование:	ШР-22 L 600 ОСК	ШР-22 L 800 ОСК
Габаритные размеры, мм:	1850х600х500	1850х800х500
Габ. размеры упаковки, мм:	1860х100х510	1860х100х510
Масса нетто, кг:	кг	кг
Масса брутто, кг:	кг	кг

Дата изготовления: _____ Дата продажи: _____

Штамп торгующей организации _____

Производитель оставляет за собой право вносить изменения не ухудшающие характеристики изделия без уведомления клиента.

Изготовитель:

ООО "Вика-Двина", Россия, 428020, ЧР, г. Чебоксары, ул.Энгельса, 42
 Тел.: (8352) 555657; 571-813